

SOLID TERMO

1,22

U_d VALUE
(W/m² * K)



MAXIMÁLNÍ
ZATÍŽENÍ



TLOUŠŤKA
ZATEPLENÉHO
VÍKA



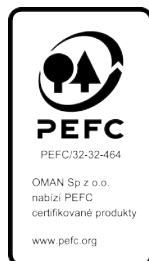
TĚSNĚNÍ



PATKY



ROKY
ZÁRUKY



OMAN[®]



SOLID TERMO

Půdní schody **SOLID TERMO** se vyznačují jednoduchým těsněním a 26 mm silným poklopem. Model **SOLID TERMO** je ideální pro podmínky, kdy je podkroví špatně izolované a vyžaduje dodatečnou tepelnou izolaci. Díky použití robustního kovového žebříku typu **SOLID** je maximální zatížení při používání schodů až 210 kg. Schody jsou vybaveny protiskluzovými patkami, které dokonale přilnou k podlaze, zabraňují poškrábání povrchu podlahy a zajišťují estetickou úpravu žebříku po jeho rozříznutí. Vynikající kvalita materiálů použitých při výrobě schodů a pozornost věnovaná každému detailu povrchové úpravy znamenají, že schody uspokojí i ty nejnáročnější zákazníky.

Technické údaje

Tloušťka zatepleného víka	26 mm
Tloušťka tepelné izolace	20 mm
Barva víka, oboustranně	bílá
Kovový žebřík	3 sekce
Výška dřevěného rámu	135 mm
Šíře žebříku	400 mm
Šířka stupně	361 mm
Hloubka stupně	80 mm
Max. podschodnice	148 cm
Radius otevření	166 cm
Max. výška podlaží	280 cm

Rozměry krabice [cm]

Vnější rozměry rámu, montážní otvor větší o 2 cm

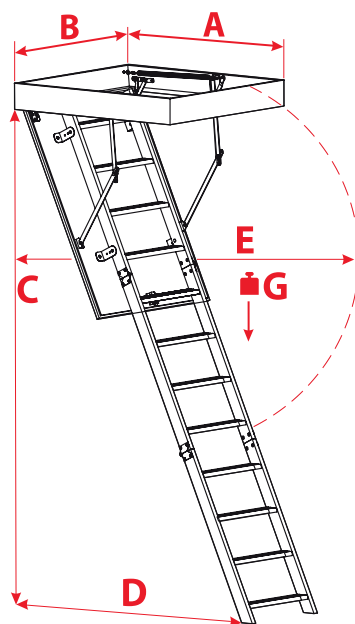
110 x 55	120 x 55	130 x 55	140 x 55
110 x 60	120 x 60	130 x 60	140 x 60
110 x 70	120 x 70	130 x 70	140 x 70

Vlastní rozměry

MIN-MAX DÉLKA	110 - 140 cm
MIN-MAX ŠÍŘKA	54 - 80 cm

*Atypické rozměry jsou k dispozici v celých rozměrech.
Velikost atypických schodu nesmí překročit 1m².

Technický výkres



A > 110

C	280 cm
D	148 cm
E	166 cm
G	190 kg

A = 110

C	280 cm
D	134 cm
E	160 cm
G	190 kg

Další příslušenství



PRKNO
KAMUFLÁŽ



NASTAVIT
MONTÁŽNÍ



ZÁBRADLÍ
VSTUP