

SOLID EXTRA

0,85

U_d VALUE
(W/m² * K)



MAXIMÁLNE
ZATAŽENIE



STOJANY



TESNENIE



RUKOVÄŤ



HRÚBKA
OTEPLENÉHO
POKLOPU



ROČNÁ
ZÁRUKA



V SÚLADE S
NORMOU



OMAN[®]



SOLID EXTRA

Podkrovné schody **SOLID EXTRA** sa vyznačujú jednoduchým tesnením a 46 mm hrubým záklopom. Model **EXTRA** je ideálny pre podmienky, keď je podkrovie slabo izolované a vyžaduje si dodatočné tepelnú izoláciu. Vďaka použitiu odolného kovového rebríka **SOLID** je maximálne zaťaženie Pri používaní schodov je to až 210 kg. Schody majú protišmykové nožičky, ktoré dokonale prilnú k podkladu, zabraňujú poškrabaniu povrchu podlahy a poskytujú estetickú úpravu rebríka po jeho zrezaní. Na zvýšenie bezpečnosti a komfortu používania sú schody **SOLID EXTRA** Sú vybavené stabilným a odolným zábradlím. Na zabezpečenie pohodlia používateľa bolo zábradlie navrhnuté tak, aby sa dalo namontovať na ľavú alebo pravú stranu, v závislosti od preferencií zákazníka. Vynikajúca kvalita materiálov použitých pri výrobe schodiska a pozornosť venovaná každému detailu. Vďaka povrchovej úprave schodisko uspokojí aj tých najnáročnejších zákazníkov.

Technické dáta

Hrúbka otepleného poklopu	46 mm
Hrúbka termickej izolácie	40 mm
Farba poklopu, obojstranný	biely
Kovový rebrík	3 oddiely
Výška rámu	170 mm
Šírka rebríka	400 mm
Šírka stupňa	361 mm
Hĺbka stupňa	80 mm
Podstupnica	142 cm
Polomer otvárania	165 cm
Max. výška poschodia	280 cm

Rozmery škatule [cm]

Vonkajšie rozmery rámu, montážny otvor väčší o 2 cm

110 x 55*	120 x 55*	130 x 55*	140 x 55*
110 x 60	120 x 60	130 x 60	140 x 60
110 x 70	120 x 70	130 x 70	140 x 70

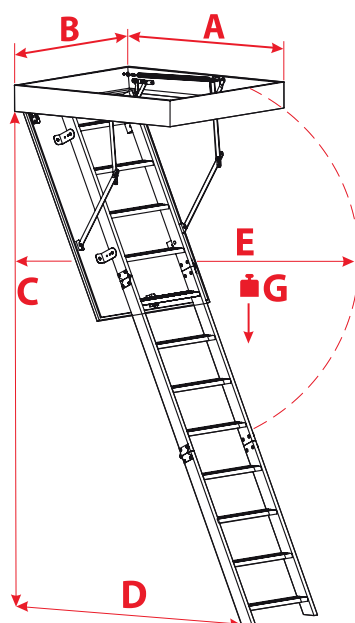
*bez možnosti montáže rúkavätí

Vlastné rozmery

MIN-MAX DĹŽKA	110 - 140 cm
MIN-MAX ŠÍRKA	54 - 80 cm

*Atypické veľkosti sú k dispozícii v plných rozmeroch. Veľkosť atypických schodov nesmie presiahnuť 1 m².

Technický výkres



A > 100

C	280 cm
D	142 cm
E	165 cm
G	210 kg

A < 100

C	280 cm
D	128 cm
E	161 cm
G	210 kg

Ostatné príslušenstvo



DOSKA
KAMUFLÁŽ



MNOŽINA
MONTÁŽ



ZÁBRADLIE
VSTUP