

# SOLID EXTRA

0,85

**U<sub>d</sub> VALUE**  
(W/m<sup>2</sup> \* K)



MAXIMÁLNÍ  
ZATÍŽENÍ



PATKY



TĚSNĚNÍ



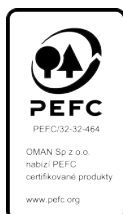
MADLO



TLOUŠŤKA  
ZATEPLENÉHO  
VÍKA



ROKY  
ZÁRUKY



**OMAN**<sup>®</sup>



# SOLID EXTRA

Půdní schody **SOLID EXTRA** se vyznačují jednoduchým těsněním a klapkou o tloušťce 46 mm. Model **EXTRA** je ideální pro podmínky, kdy je podkroví špatně izolované a vyžaduje další tepelná izolace. Díky použití odolného kovového žebříku typu **SOLID** je maximální zatížení Při používání schodů je to až 210 kg. Schody mají protiskluzové nožičky, které dokonale přilnou k zemi, zabraňují poškrábání povrchu podlahy a zajišťují estetickou povrchovou úpravu žebřík po jeho vyříznutí. Pro zvýšení bezpečnosti a komfortu používání jsou schody **SOLID EXTRA** Jsou vybaveny stabilním a odolným zábradlím. Aby bylo zajištěno pohodlí uživatele, bylo madlo Navrženo tak, aby jej bylo možné namontovat na levou nebo pravou stranu, v závislosti na preference zákazníka. Vynikající kvalita materiálů použitých při výrobě schodišť a pozornost věnovaná každému detailu. Díky povrchové úpravě schodiště uspokojí i ty nejnáročnější zákazníky.

## Technické údaje

Tloušťka zatepleného víka	46 mm
Tloušťka tepelné izolace	40 mm
Barva víka, oboustranně	bílá
Kovový žebřík	3 sekce
Výška dřevěného rámu	170 mm
Šíře žebříku	400 mm
Šířka stupně	361 mm
Hloubka stupně	80 mm
Max. podschodnice	142 cm
Radius otevření	165 cm
Max. výška podlaží	280 cm

## Rozměry krabice [cm]

Vnější rozměry rámu, montážní otvor větší o 2 cm

110 x 55*	120 x 55*	130 x 55*	140 x 55*
110 x 60	120 x 60	130 x 60	140 x 60
110 x 70	120 x 70	130 x 70	140 x 70

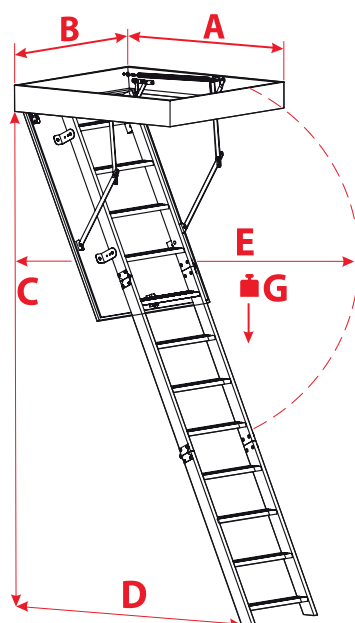
\*není možnost instalace madel

## Vlastní rozměry

MIN-MAX DÉLKA	110 - 140 cm
MIN-MAX ŠÍŘKA	54 - 80 cm

\*Atypické rozměry jsou k dispozici v celých rozměrech.  
Velikost atypických schodu nesmí překročit 1m2.

## Technický výkres



	A > 100	A < 100
C	280 cm	280 cm
D	142 cm	128 cm
E	165 cm	161 cm
G	210 kg	210 kg

## Další příslušenství



PRKNO  
KAMUFLÁŽ



NASTAVIT  
MONTÁŽNÍ



ZÁBRADLÍ  
VSTUP