

POLAR PLUS

0,36

U_d VALUE
(W/m² * K)



MAXIMÁLNÍ
ZATÍŽENÍ



PATKY



TĚSNĚNÍ



2 TELESKOPICKÁ
MADLA



PŘÍDAVNÝ
STUPEŇ



ROKY
ZÁRUKY



TLOUŠŤKA
ZATEPLENÉHO
VÍKA

4 TŘÍDA
VZDUCHO
TĚSNOSTI

EN
14975
SHODA
S NORMOU



OMAN[®]

POLAR PLUS

Energeticky úsporné schodiště **POLAR PLUS** má nejlepší součinitel prostupu tepla na tržní $U=0,36$ a nejvyšší 4. třída těsnosti. Díky svým vynikajícím parametrům jsou schodiště **POLAR PLUS** jsou ideální pro instalaci v místech, kde jsou velké teplotní rozdíly. Výběr schodů **POLAR PLUS** je investice, která vám umožní snížit ztráty ohřátého vzduchu, zlepšit úroveň tepelné izolace a výrazně snížit náklady na vytápění. Pro zvýšení bezpečnosti a komfortu používání, Schody **POLAR PLUS** jsou vybaveny systémem zábradlí **Zero Gravity** - výrazně usnadňují výstup po schodech podkroví. Zábradlí jsou namontována na obou stranách schodiště Schodiště má pevný dvoubodový kovový zámek, který zaručuje těsnost a bezpečné uzavření klop, trojitě těsnění a klapka o tloušťce 86 mm Vynikající kvalita materiálů použitých při výrobě schodů a pozornost věnovaná každému detailu povrchové úpravy. Aby schody uspokojily i ty nejnáročnější zákazníky a jejich maximální zatížení během při použití je až 160 kg. Výběrem nejlepšího izolovaného půdního schodového schodu, s vytápěním, a tím skutečně přispíváte k boji za lepší klima.

Technické údaje

Tloušťka zatepleného víka	86 mm
Tloušťka tepelné izolace	80 mm
Barva víka, oboustranně	bílá
Kovový a dřevěný žebřík	3 sekce
Výška dřevěného rámu	170 mm
Šíře žebříku	370/400 mm
Šířka stupně	328/358 mm
Hloubka stupně	80 mm
Max. podschodnice	147 cm
Radius otevření	169 cm
Max. výška podlaží	280 cm

Rozměry krabice [cm]

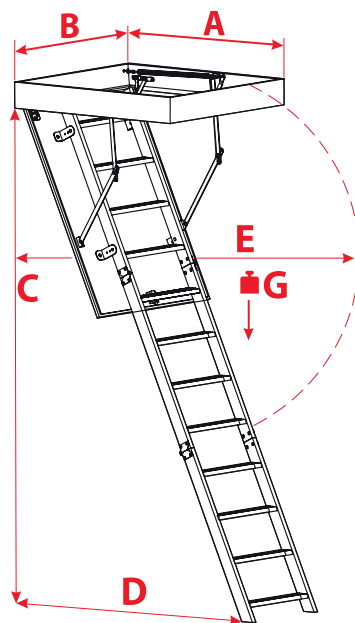
Vnější rozměry rámu, montážní otvor větší o 2 cm

120 x 60
120 x 70

*Šířka žebříku pro 120 x 60 - 370 mm

*Šířka žebříku pro 120 x 70 - 400 mm

Technický výkres



C	280 cm
D	147 cm
E	169 cm
G	160 kg

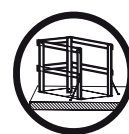
Další příslušenství



PRKNO
KAMUFLÁŽ



NASTAVIT
MONTÁŽNÍ



ZÁBRADLÍ
VSTUP