

MINI TERMO



U_d VALUE
(W/m² * K)



MAXIMÁLNÍ
ZATÍŽENÍ



TLOUŠŤKA
ZATEPLENÉHO
VÍKA



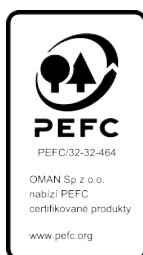
TĚSNĚNÍ



PATKY



ROKY
ZÁRUKY



OMAN[®]



MINI TERMO

Půdní schody **MINI TERMO** se vyznačují jednoduchým těsněním a poklopem o tloušťce 26 mm. Model **MINI TERMO** je ideální pro podmínky, kdy je půda špatně izolovaná a vyžaduje dodatečnou tepelnou izolaci. Model **MINI** je díky svým malým rozměrům ideální pro instalaci do úzkých a malých chodeb. Schody jsou vybaveny protiskluzovými patkami, které dokonale přilnou k podlaze, zabraňují poškrábání povrchu podlahy a představují estetickou úpravu žebříku po jeho seříznutí. Vynikající kvalita materiálů použitých při výrobě schodů a pozornost věnovaná každému detailu povrchové úpravy zaručují, že schody uspokojí i ty nejnáročnější zákazníky, a jejich maximální zatížení při používání je až 160 kg.

Technické údaje

Tloušťka zatepleného víka	26 mm
Tloušťka tepelné izolace	20 mm
Barva víka, oboustranně	bílá
Dřevěný a kovový žebřík	4 sekce
Výška dřevěného rámu	135 mm
Šíře žebříku	365 mm
Šířka stupně	324 mm
Hloubka stupně	80 mm
Max. podschodnice	135 cm
Radius otevření	126 cm
Max. výška podlaží	260/265 cm

Rozměry krabice [cm]

Vnější rozměry rámu, montážní otvor větší o 2 cm

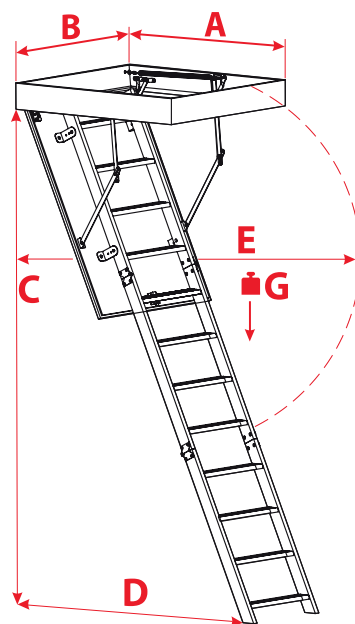
80 x 60	80 x 70
90 x 60	90 x 70
100 x 60	100 x 70

Vlastní rozměry

MIN-MAX DÉLKA	80 - 100 cm
MIN-MAX ŠÍŘKA	60 - 80 cm

*Atypické rozměry jsou k dispozici v celých rozměrech.
Velikost atypických schodů nesmí překročit 1m2.

Technický výkres



A > 90

C	265 cm
D	135 cm
E	126 cm
G	160 kg

A < 90

C	260 cm
D	101 cm
E	115 cm
G	160 kg

Další příslušenství



PRKNO
KAMUFLÁŽ



NASTAVIT
MONTÁŽNÍ



ZÁBRADLÍ
VSTUP