

MINI POLAR

0,36

U_d VALUE
(W/m² * K)



MAXIMÁLNÍ
ZATÍŽENÍ



PATKY



TĚSNĚNÍ



MADLO



PŘÍDAVNÝ
STUPEŇ



ROKY
ZÁRUKY



TLOUŠŤKA
ZATEPLENÉHO
VÍKA

4 TŘÍDA
VZDUCHO
TĚSNOSTI



OMAN[®]



MINI POLAR

Půdní schody **MINI POLAR** mají dvojitě těsnění a poklop o tloušťce 86 mm, díky čemuž jsou ideální do jakýchkoli podmínek a zároveň přispívají k výraznému snížení nákladů spojených s vytápěním domu nebo bytu. Schodiště **MINI POLAR** se vyznačuje nejlepším součinitelem prostupu tepla na trhu $U=0,36$ a nejvyšší třídou vzduchotěsnosti 4. Díky svým vynikajícím parametrům je schodiště **MINI POLAR** ideální pro instalaci v místech s velkými teplotními rozdíly. Volba schodiště **MINI POLAR** je investicí, která vám umožní snížit ztráty ohřátého vzduchu, zlepšit úroveň tepelné izolace a výrazně snížit náklady na vytápění. Schodiště **MINI POLAR** je vybaveno protiskluzovými patkami, které dokonale přilnou k podlaze, zabraňují poškrábání povrchu podlahy a zajišťují estetickou úpravu žebříku po jeho seřízení. Schody **MINI POLAR** jsou vybaveny stabilním a odolným zábradlím pro zvýšení bezpečnosti a komfortu používání. Vynikající kvalita materiálů použitých při výrobě schodů a pozornost věnovaná každému detailu povrchové úpravy zaručují, že schody uspokojí i ty nejnáročnější zákazníky, a jejich maximální zatížení při používání je až 160 kg. Výběrem nejlepších zateplených půdních schodů na trhu snížíte náklady na vytápění, a tím skutečně přispějete k boji za lepší klima.

Technické údaje

Tloušťka zatepleného víka	86 mm
Tloušťka tepelné izolace	80 mm
Barva víka, oboustranně	bílá
Dřevěný a kovový žebřík	4 sekce
Výška dřevěného rámu	170 mm
Šíře žebříku	365 mm
Šířka stupně	324 mm
Hloubka stupně	80 mm
Max. podschodnice	149 cm
Radius otevření	133 cm
Max. výška podlaží	265 cm

Rozměry krabice [cm]

Vnější rozměry rámu, montážní otvor větší o 2 cm

90 x 50*	100 x 50*	110 x 50*
90 x 55	100 x 55	110 x 55
90 x 60	100 x 60	110 x 60
90 x 70	100 x 70	110 x 70

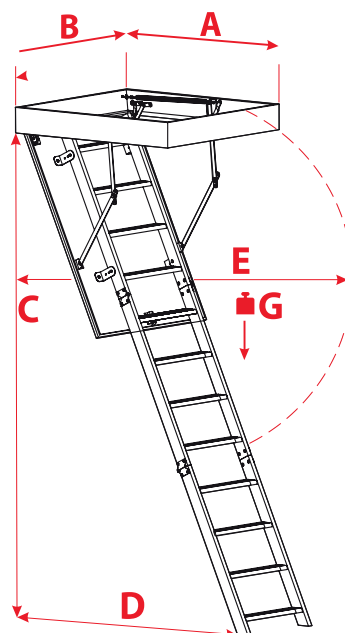
*bez možnosti výměny madla

Vlastní rozměry

MIN-MAX DÉLKA	90 - 110 cm
MIN-MAX ŠÍŘKA	50 - 80 cm

*Atypické rozměry jsou k dispozici v celých rozměrech. Velikost atypických schodu nesmí překročit 1m².

Technický výkres



A > 100

C	265 cm
D	149 cm
E	133 cm
G	160 kg

A < 100

C	265 cm
D	142 cm
E	132 cm
G	160 kg

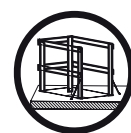
Další příslušenství



PRKNO
KAMUFLÁŽ



NASTAVIT
MONTÁŽNÍ



ZÁBRADLÍ
VSTUP