

0,7

U_d VALUE
(W/m² * K)



MAXIMÁLNE
ZATAŽENIE



STOJANY



TESNENIE



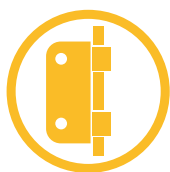
TELESKOPICKÁ
RUKOVÄŤ



HRÚBK
OTEPLENÉHO
POKLOPU



ROČNÁ
ZÁRUKA



DVOJBODOVÝ
ZÁMOK



V SÚLADE S
NORMOU



OMAN[®]

MAXI PLUS

Podkrovné schody **MAXI PLUS** sa vyznačujú súčiniteľom prechodu tepla $U=0,70$. Vďaka svojim vynikajúcim parametrom sú podkrovné schody **MAXI PLUS** ideálne na inštaláciu v miestach s veľkými teplotnými rozdielmi. Výber schodov **MAXI PLUS** je investícia, ktorá vám umožní znížiť straty ohriateho vzduchu, zlepšiť úroveň tepelnej izolácie a výrazne znížiť náklady na vykurovanie. Na zvýšenie bezpečnosti a komfortu používania boli schody **MAXI PLUS** vybavené systémom zábradlia **Zero Gravity** - výrazne uľahčujú prístup do podkrovia. Zábradlie je namontované na jednej strane schodiska. Schodisko je vybavené robustným dvojbodovým kovovým zámkom, ktorý zaručuje pevné a bezpečné zatvorenie poklopu, dvojitým tesnením a poklopom s hrúbkou 56 mm. Vynikajúca kvalita materiálov použitých pri výrobe schodiska a pozornosť venovaná každému detailu povrchovej úpravy znamenajú, že schodisko uspokojí aj tých najnáročnejších zákazníkov, pričom maximálne zaťaženie pri používaní je až 160 kg. Výberom najlepších zateplených podkrovných schodov na trhu znížite svoje náklady na vykurovanie a skutočne prispějete k boju za lepšiu klímu.

Technické údaje

Hrúbka otepleného poklopu	56 mm
Hrúbka termickej izolácie	50 mm
Farba poklopu, obojstranný	biely
Kovový a drevený rebrík	3 oddiely
Výška rámu	170 mm
Šírka rebríka	370*/400* mm
Šírka stupňa	328/358 mm
Hĺbka stupňa	80 mm
Podstupnica	151 cm
Polomer otvárania	168 cm
Max. výška poschodia	280 cm

Rozmery škatule [cm]

Vonkajšie rozmery rámu, montážny otvor väčší o 2 cm

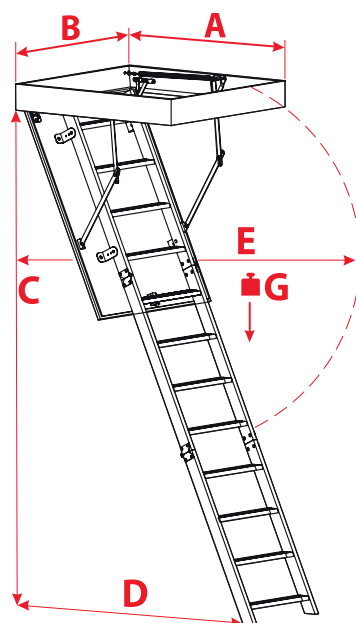
120 x 60

120 x 70

Šírka rebríka pre rozmer 120 x 60 - 370 mm

Šírka rebríka pre rozmer 120 x 70 - 400 mm

Technický výkres



C 280 cm

D 151 cm

E 168 cm

G 160 kg

Ostatné príslušenstvo



DOSKA
KAMUFLÁŽ



MNOŽINA
MONTÁŽ



ZÁBRADLIE
VSTUP