

0,7

**U<sub>d</sub> VALUE**  
(W/m<sup>2</sup> \* K)



MAXIMÁLNÍ  
ZATÍŽENÍ



PATKY



TĚSNĚNÍ



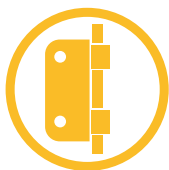
TELESKOPICKÉ  
MADLO



TLOUŠŤKA  
ZATEPLENÉHO  
VÍKA



ROKY  
ZÁRUKY



DVOUBODOVÝ  
ZÁMEK



**OMAN**<sup>®</sup>

# MAXI PLUS

Půdní schody **MAXI PLUS** se vyznačují součinitelem prostupu tepla  $U=0,70$ . Díky svým vynikajícím parametrům jsou půdní schody **MAXI PLUS** ideální pro instalaci v místech s velkými teplotními rozdíly. Výběr schodů **MAXI PLUS** je investicí, která vám umožní snížit ztráty ohřátého vzduchu, zlepšit úroveň tepelné izolace a výrazně snížit náklady na vytápění. Pro zvýšení bezpečnosti a komfortu používání byly schody **MAXI PLUS** vybaveny systémem zábradlí **Zero Gravity** - výrazně tak usnadňují vstup na půdu. Zábradlí je namontováno na jedné straně schodiště. Schodiště je vybaveno robustním dvoubodovým kovovým zámkem, který zaručuje pevné a bezpečné uzavření poklopu, dvojitým těsněním a poklopem o tloušťce 56 mm. Vynikající kvalita materiálů použitých při výrobě schodiště a pozornost věnovaná každému detailu povrchové úpravy znamenají, že schodiště uspokojí i ty nejnáročnější zákazníky, přičemž maximální zatížení při používání je až 160 kg. Výběrem nejlépe izolovaných půdních schodů na trhu snížíte náklady na vytápění, a tím skutečně přispějete k boji za lepší klima.

## Technické údaje

Tloušťka zatepleného víka	56 mm
Tloušťka tepelné izolace	50 mm
Barva víka, oboustranně	bílá
Kovový a dřevěný žebřík	3 sekce
Výška dřevěného rámu	170 mm
Šíře žebříku	370*/400* mm
Šířka stupně	328/358 mm
Hloubka stupně	80 mm
Max. podschodnice	151 cm
Radius otevření	168 cm
Max. výška podlaží	280 cm

## Rozměry krabice [cm]

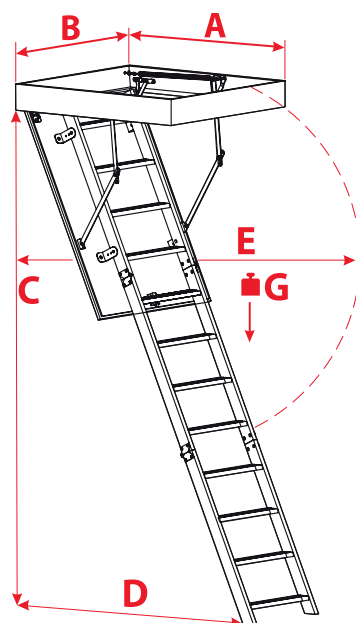
Vnější rozměry rámu, montážní otvor větší o 2 cm

120 x 60
120 x 70

\*Šířka žebříku pro 120 x 60 - 370 mm

\*Šířka žebříku pro 120 x 70 - 400 mm

## Technický výkres



C	280 cm
D	151 cm
E	168 cm
G	160 kg

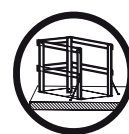
## Další příslušenství



PRKNO  
KAMUFLÁŽ



NASTAVIT  
MONTÁŽNÍ



ZÁBRADLÍ  
VSTUP