

LONG TERMO PS

1,22

U_d VALUE
(W/m² * K)



MAXIMÁLNE
ZAŤAŽENIE



HRÚBKA
OTEPLENÉHO
POKLOPU



TESNENIE



STOJANY



RUKOVÄŤ



ROČNÁ
ZÁRUKA



V SÚLADE S
NORMOU



OMAN[®]

LONG TERMO PS

Podkrovné schody **LONG TERMO PS** sa vyznačujú jednoduchým tesnením a 26 mm hrubým krytom. Schodisko **LONG TERMO PS** je ideálne do podmienok, kde je pôda slabo izolovaná a vyžaduje si dodatočnú tepelnú izoláciu. Model schodiska **LONG** je vybavený štvordielnym dreveným rebríkom, vďaka čomu je ideálny na inštaláciu v miestnostiach s výškou do 310 cm. Schodisko je vybavené protišmykovými nožičkami, ktoré dokonale priľnú k podlahe, čím zabráňujú poškrabaniu povrchu podlahy a zabezpečujú estetickú úpravu rebríka po jeho zrezaní. Na zvýšenie bezpečnosti a komfortu používania sú schody **LONG TERMO PS** vybavené stabilným a odolným zábradlím. S ohľadom na pohodlie používateľa bolo zábradlie navrhnuté tak, aby sa dalo inštalovať na ľavej alebo pravej strane, v závislosti od preferencií zákazníka. Vynikajúca kvalita materiálov použitých pri výrobe schodov a pozornosť venovaná každému detailu povrchovej úpravy zaručujú, že schody uspokojia aj tých najnáročnejších zákazníkov, pričom ich maximálne zaťaženie pri používaní je až 160 kg.

Technické dáta

Hrúbka otepleného poklopu	26 mm
Hrúbka termickej izolácie	20 mm
Farba poklopu, obojstranný	biely
Drevený rebrík	4 oddiely
Výška rámu	135 mm
Šírka rebríka	400 mm
Šírka stupňa	358 mm
Hĺbka stupňa	80 mm
Podstupnica	172 cm
Polomer otvárania	168 cm
Max. výška poschodia	310 cm

Rozmery krabice [cm]

Vnější rozměry rámu, montážní otvor větší o 2 cm

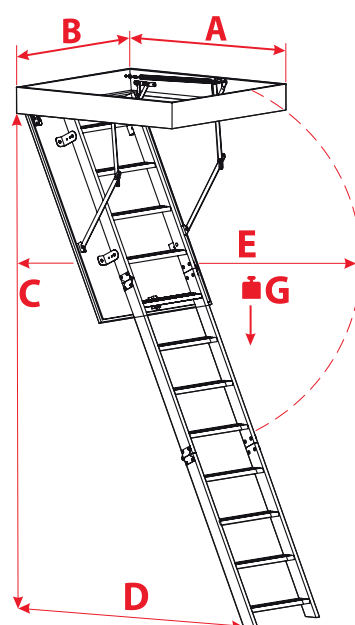
120 x 55	130 x 55	140 x 55
120 x 60	130 x 60	140 x 60
120 x 70	130 x 70	140 x 70

Vlastní rozměry

MIN-MAX DÉLKA	120 - 140 cm
MIN-MAX ŠÍŘKA	54 - 80 cm

*Atypické rozměry jsou k dispozici v celých rozměrech.
Velikost atypických schodů nesmí překročit 1m2.

Technický výkres



C	310 cm
D	172 cm
E	168 cm
G	160 kg

Další příslušenství



PRKNO
KAMUFLÁŽ



NASTAVIT
MONTÁŽNÍ



ZÁBRADLÍ
VSTUP