

LONG TERMO PS

1,22

U_d VALUE
(W/m² * K)



MAXIMÁLNÍ
ZATÍŽENÍ



TLOUŠŤKA
ZATEPLENÉHO
VÍKA



TĚSNĚNÍ



PATKY



MADLO



ROKY
ZÁRUKY



OMAN[®]

LONG TERMO PS

Půdní schody **LONG TERMO PS** se vyznačují jednoduchým těsněním a poklopem o tloušťce 26 mm. Model **LONG TERMO PS** je ideální pro podmínky, kdy je půda špatně izolovaná a vyžaduje dodatečnou tepelnou izolaci. Model **LONG** schodiště je vybaven dřevěným čtyřdílným žebříkem, takže je ideální pro instalaci v místnostech s výškou až 310 cm. Schodiště je vybaveno protiskluzovými patkami, které dokonale přilnou k podlaze, zabraňují poškrábání povrchu podlahy a zajišťují estetickou úpravu žebříku po jeho seřízení. Pro zvýšení bezpečnosti a komfortu používání jsou schody **LONG TERMO PS** vybaveny stabilním a odolným zábradlím. S ohledem na pohodlí uživatele bylo zábradlí navrženo tak, aby mohlo být instalováno na levé nebo pravé straně, v závislosti na preferencích zákazníka. Vynikající kvalita materiálů použitých při výrobě schodů a pozornost věnovaná každému detailu povrchové úpravy zaručují, že schody uspokojí i ty nejnáročnější zákazníky, a jejich maximální zatížení při používání je až 160 kg.

Technické údaje

Tloušťka zatepleného víka	26 mm
Tloušťka tepelné izolace	20 mm
Barva víka, oboustranně	bílá
Dřevěný žebřík	4 sekce
Výška dřevěného rámu	135 mm
Šíře žebříku	400 mm
Šířka stupně	358 mm
Hloubka stupně	80 mm
Max. podschodnice	172 cm
Radius otevření	168 cm
Max. výška podlaží	310 cm

Rozměry krabice [cm]

Vnější rozměry rámu, montážní otvor větší o 2 cm

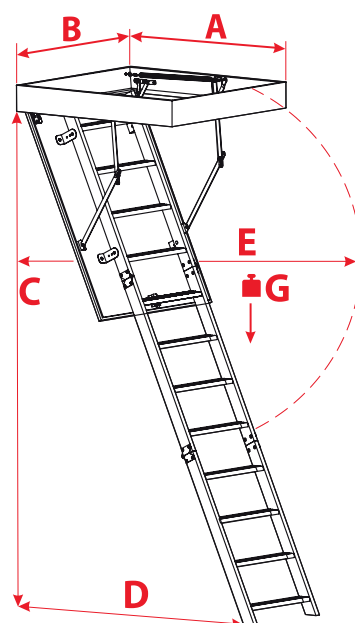
120 x 55	130 x 55	140 x 55
120 x 60	130 x 60	140 x 60
120 x 70	130 x 70	140 x 70

Vlastní rozměry

MIN-MAX DÉLKA	120 - 140 cm
MIN-MAX ŠÍŘKA	54 - 80 cm

*Atypické rozměry jsou k dispozici v celých rozměrech.
Velikost atypických schodů nesmí překročit 1m².

Technický výkres



C	310 cm
D	172 cm
E	168 cm
G	160 kg

Další příslušenství



PRKNO
KAMUFLÁŽ



NASTAVIT
MONTÁŽNÍ



ZÁBRADLÍ
VSTUP