

LONG FLEX TERMO

1,22

U_d VALUE
(W/m² * K)



MAXIMÁLNÍ
ZATÍŽENÍ



TLOUŠŤKA
ZATEPLENÉHO
VÍKA



TĚSNĚNÍ



STUPNĚ FLEX



ROKY
ZÁRUKY



OMAN[®]



LONG FLEX TERMO

Půdní schody **LONG FLEX TERMO** se vyznačují jednoduchým těsněním a poklopem o tloušťce 26 mm. Model **LONG FLEX TERMO** je ideální pro podmínky, kdy je půda špatně izolovaná a vyžaduje dodatečnou tepelnou izolaci. Model schodů **FLEX** je díky použití pevného kovového výsuvného „nůžkového“ žebříku ideální pro instalaci v místnostech s výškou až 310 cm. Vynikající kvalita materiálů použitých při výrobě schodů a pozornost věnovaná každému detailu povrchové úpravy zaručují, že schody uspokojí i ty nejnáročnější zákazníky, a jejich maximální zatížení při používání je až 160 kg.

Technické údaje

Tloušťka zatepleného víka	26 mm
Tloušťka tepelné izolace	20 mm
Barva víka, oboustranně	bílá
Nůžkový žebřík	11 stupňů
Výška dřevěného rámu	135 mm
Šíře žebříku	390 mm
Šířka stupně	345 mm
Hloubka stupně	80 mm
Max. podschodnice	220 cm
Radius otevření	265 cm
Max. výška podlaží	310 cm

Rozměry krabice [cm]

Vnější rozměry rámu, montážní otvor větší o 2 cm

80 x 60 90 x 60 100 x 60 110 x 60 120 x 60 130 x 60

80 x 70 90 x 70 100 x 70 110 x 70 120 x 70 130 x 70

Vlastní rozměry

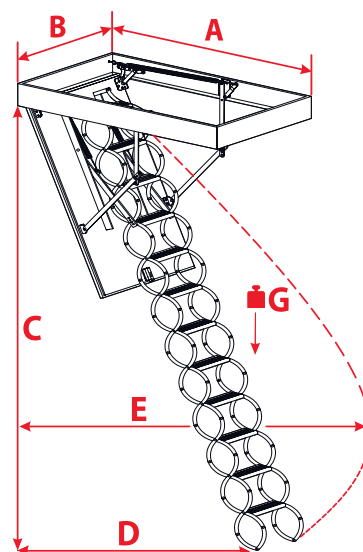
MIN-MAX DÉLKA 80 - 130 cm

MIN-MAX ŠÍŘKA 60 - 75 cm

*Atypické rozměry jsou k dispozici v celých rozměrech.

Velikost atypických schodů nesmí překročit 1m².

Technický výkres



C 310 cm

G 160 kg

A	80-100	110	120-130
D	220 cm	205 cm	
E	265 cm	245 cm	250 cm

Další příslušenství



PRKNO
KAMUFLÁŽ



NASTAVIT
MONTÁŽNÍ



ZÁBRADLÍ
VSTUP