

# LONG EXTRA

0,85

**U<sub>d</sub> VALUE**  
(W/m<sup>2</sup> \* K)



MAXIMÁLNÍ  
ZATÍŽENÍ



PATKY



TĚSNĚNÍ



MADLO



TLOUŠŤKA  
ZATEPLENÉHO  
VÍKA



ROKY  
ZÁRUKY



**OMAN**<sup>®</sup>

# LONG EXTRA

Půdní schody **LONG EXTRA** se vyznačují jednoduchým těsněním a poklopem o tloušťce 46 mm. Model **EXTRA** je ideální pro podmínky, kdy je půda špatně izolovaná a vyžaduje dodatečnou tepelnou izolaci. Model **LONG** je vybaven čtyřdílným dřevěným žebříkem, takže je ideální pro instalaci v místnostech s výškou až 310 cm. Žebřík je vybaven protiskluzovými patkami, které dokonale přilnou k podlaze, zabraňují poškrábání povrchu podlahy a zajišťují estetickou úpravu žebříku po jeho rozříznutí. Pro zvýšení bezpečnosti a pohodlí při používání byly schůdky **EXTRA** vybaveny stabilním a odolným zábradlím. S ohledem na pohodlí uživatele bylo zábradlí navrženo tak, aby mohlo být instalováno na levé nebo pravé straně, v závislosti na preferencích zákazníka. Vynikající kvalita materiálů použitých při výrobě schodů a pozornost věnovaná každému detailu povrchové úpravy znamenají, že schody uspokojí i ty nejnáročnější zákazníky a jejich maximální zatížení při používání je až 160 kg.

## Technické údaje

Tloušťka zatepleného víka	46 mm
Tloušťka tepelné izolace	40 mm
Barva víka, oboustranně	bílá
Dřevěný žebřík	4 sekce
Výška dřevěného rámu	170 mm
Šíře žebříku	400 mm
Šířka stupně	358 mm
Hloubka stupně	80 mm
Max. podschodnice	165 cm
Radius otevření	167 cm
Max. výška podlaží	310 cm

## Rozměry krabice [cm]

Vnější rozměry rámu, montážní otvor větší o 2 cm

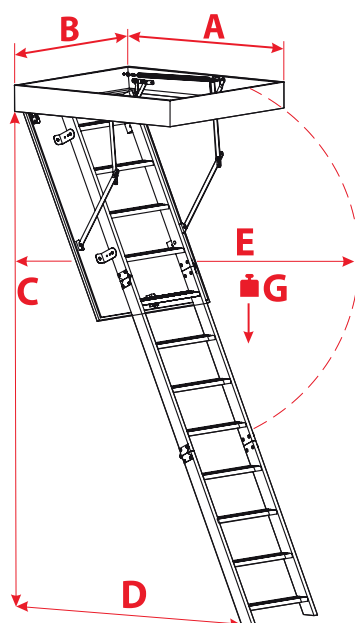
120 x 55	130 x 55	140 x 55
120 x 60	130 x 60	140 x 60
120 x 70	130 x 70	140 x 70

## Vlastní rozměry

MIN-MAX DÉLKA	120 - 140 cm
MIN-MAX ŠÍŘKA	54 - 80 cm

\*Atypické rozměry jsou k dispozici v celých rozměrech.  
Velikost atypických schodu nesmí překročit 1m2.

## Technický výkres



C	310 cm
D	165 cm
E	167 cm
G	160 kg

## Další příslušenství



PRKNO  
KAMUFLÁŽ



NASTAVIT  
MONTÁŽNÍ



ZÁBRADLÍ  
VSTUP