

LONG EI45

0,54

U_d VALUE
(W/m² * K)



MAXIMÁLNE
ZATAŽENIE



STOJANY



HRÚBKA
OTEPLENÉHO
POKLOPU



TESNENIE



PROTIPOŽIARNE
TESNENIE



RUKOVÄŤ



ROČNÁ
ZÁRUKA



V SÚLADE S
NORMOU



OMAN[®]



LONG EI45

Pôdny rebrík **LONG EI45** má dvojité tesnenie vrátane jedného protipožiarneho tesnenia a 66 mm hrubej klapky. Pôdne schody **LONG EI45** majú triedu požiarnej odolnosti **EI45**. Model podkrovného rebríka **LONG EI45** je ideálny na inštaláciu v miestnostiach obzvlášť vystavených požiaru, jeho požiarne odolné vlastnosti účinne izolujú miestnosť, v ktorej vznikol požiar v podkroví, a zabránia ďalšiemu šíreniu požiaru. Schody majú protišmykové pätky, ktoré dokonale prilnú k podlahe, čím zabráňujú poškrabaniu povrchu podlahy a poskytujú estetickú úpravu rebríka pri rezaní. Na zvýšenie bezpečnosti a komfortu používania sú schody **LONG EI45** vybavené stabilným a odolným zábradlím. Pre väčšie pohodlie bolo zábradlie navrhnuté tak, aby sa dalo nainštalovať na ľavú alebo pravú stranu, v závislosti od preferencií zákazníka. Vynikajúca kvalita materiálov použitých pri výrobe schodov, ako aj starostlivosť venovaná každému detailu povrchovej úpravy zaručujú, že schody uspokojia aj tých najnáročnejších zákazníkov a ich maximálne zaťaženie pri používaní je až 160 kg.

Hrúbka otepleného poklopu	66 mm
Hrúbka termickej izolácie	60 mm
Farba poklopu, obojstranný	biely
Drevený rebrík	4 oddiely
Výška rámu	170 mm
Šírka rebríka	400 mm
Šírka stupňa	358 mm
Hĺbka stupňa	80 mm
Podstupnica	165 cm
Polomer otvárania	171 cm
Max. výška poschodia	310 cm

Rozmery škatule [cm]

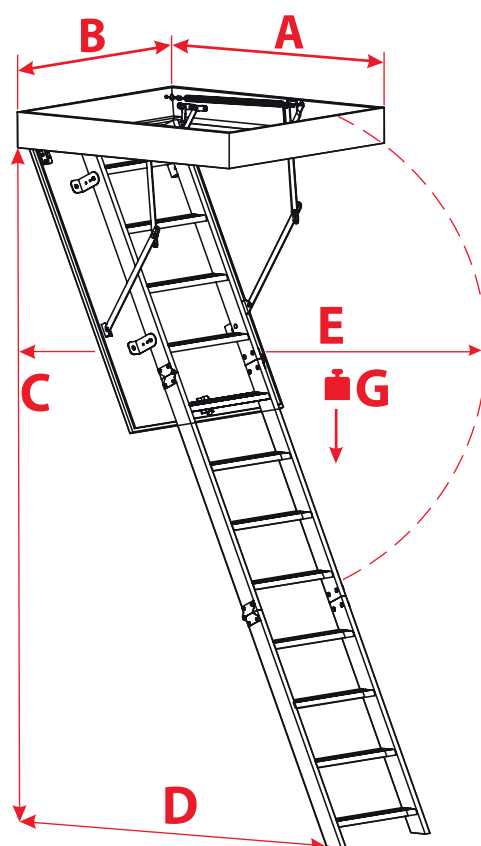
Vonkajšie rozmery rámu, montážny otvor väčší o 2 cm

120 x 60
120 x 70

Ostatné príslušenstvo



ZÁBRADLIE
VSTUP



C	310 cm
D	165 cm
E	171 cm
G	160 kg