

# LONG EI45

0,54

**U<sub>d</sub> VALUE**  
(W/m<sup>2</sup> \* K)



MAXIMÁLNÍ  
ZATÍŽENÍ



PATKY



TLOUŠŤKA  
ZATEPLENÉHO  
VÍKA



TĚSNĚNÍ



TĚSNĚNÍ  
PROTIPOŽÁRNÍ



MADLO



ROKY  
ZÁRUKY



**OMAN**<sup>®</sup>



# LONG EI45

Půdní schody **LONG EI45** mají dvojitě těsnění, včetně jednoho protipožárního těsnění a 66 mm silné klapky. Půdní schody **LONG EI45** mají třídu požární odolnosti - **EI45**. Model půdních schodů **LONG EI45** je ideální pro instalaci v místnostech zvláště vystavených vzniku požáru, jeho požárně odolné vlastnosti účinně izolují místnost, ve které vznikl požár v podkroví, a zabrání tak dalšímu šíření požáru. Schody mají protiskluzové patky, které dokonale přilnou k podlaze, zabraňují poškrábání povrchu podlahy a při seřiznutí poskytují estetickou úpravu žebříku. Pro zvýšení bezpečnosti a komfortu používání jsou schody **LONG EI45** vybaveny stabilním a odolným zábradlím. V zájmu pohodlí bylo zábradlí navrženo tak, aby mohlo být instalováno na levé nebo pravé straně, v závislosti na preferencích zákazníka. Vynikající kvalita materiálů použitých při výrobě schodů, stejně jako péče o každý detail povrchové úpravy zajišťují, že schody uspokojí i ty nejnáročnější zákazníky, a jejich maximální zatížení při používání je až 160 kg.

## Technické údaje

Tloušťka zatepleného víka	66 mm
Tloušťka tepelné izolace	60 mm
Barva víka, oboustranně	bílá
Dřevěný žebřík	4 sekce
Výška dřevěného rámu	170 mm
Šíře žebříku	400 mm
Šířka stupně	358 mm
Hloubka stupně	80 mm
Max. podschodnice	165 cm
Radius otevření	171 cm
Max. výška podlaží	310 cm

## Rozměry krabice [cm]

Vnější rozměry rámu, montážní otvor větší o 2 cm

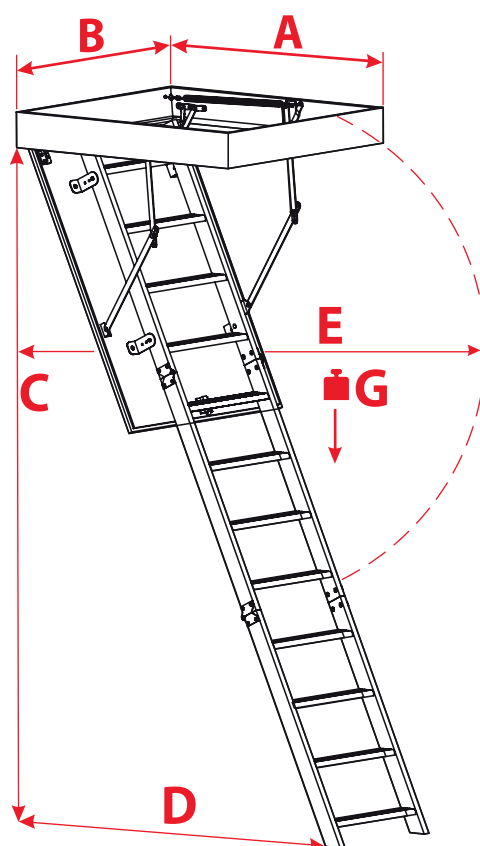
120 x 60
120 x 70

## Další příslušenství



ZÁBRADLÍ  
VSTUP

## Technický výkres



C	310 cm
D	165 cm
E	171 cm
G	160 kg