

FLEX TERMO

1,22

U_d VALUE
(W/m² * K)



MAXIMÁLNE
ZATAŽENIE



HRÚBKA
OTEPLENÉHO
POKLOPU



TESNENIE



STUPNE
FLEX



ROČNÁ
ZÁRUKA



V SÚLADE S
NORMOU



OMAN[®]



FLEX TERMO

Podkrovné schody **FLEX TERMO** sa vyznačujú jednoduchým tesnením a 26 mm hrubým krytom. Model **FLEX TERMO** je ideálny do podmienok, kde je pôda slabo izolovaná a vyžaduje si dodatočnú tepelnú izoláciu. Model schodiska **FLEX** je ideálny na inštaláciu v miestnostiach s výškou do 290 cm vďaka použitiu pevného kovového výsuvného „nožnicového“ rebríka. Vynikajúca kvalita materiálov použitých pri výrobe schodov a pozornosť venovaná každému detailu povrchovej úpravy zaručujú, že schody uspokojia aj tých najnáročnejších zákazníkov, pričom ich maximálne zaťaženie pri používaní je až 160 kg.

Technické dáta

Hrúbka otepleného poklopu	26 mm
Hrúbka termickej izolácie	20 mm
Farba poklopu, obojstranný	biely
Nožnicový rebrík	10 stupňov
Výška rámu	135 mm
Šírka rebríka	390 mm
Šírka stupňa	345 mm
Hĺbka stupňa	80 mm
Podstupnica	210 cm
Polomer otvárania	245 cm
Max. výška poschodia	290 cm

Rozmery škatule [cm]

Vonkajšie rozmery rámu, montážny otvor väčší o 2 cm

70 x 60 80 x 60 90 x 60 100 x 60 110 x 60 120 x 60 130 x 60

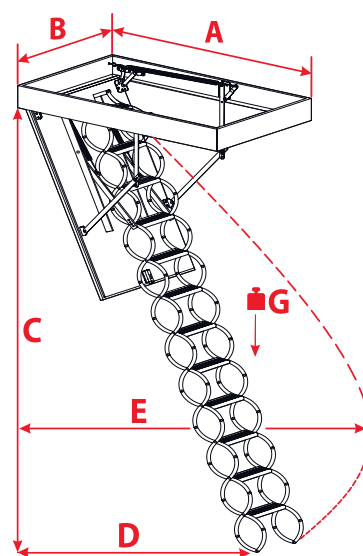
70 x 70 80 x 70 90 x 70 100 x 70 110 x 70 120 x 70 130 x 70

MIN-MAX DĹŽKA 70 - 130 cm

MIN-MAX ŠÍRKA 60 - 75 cm

*Atypické veľkosti sú k dispozícii v plných rozmeroch.
Veľkosť atypických schodov nesmie presiahnuť 1 m².

Technický výkres



C	290 cm
G	160 kg

A	70	80-100	110	120-130
D	200 cm	210 cm	195 cm	
E	220 cm	245 cm	225 cm	230 cm

Ostatné príslušenstvo



DOSKA
KAMUFLÁŽ



MNOŽINA
MONTÁŽ



ZÁBRADLIE
VSTUP