

# FLEX POLAR

0,36

**U<sub>d</sub> VALUE**  
(W/m<sup>2</sup> \* K)



STOPKY  
FLEX



TLOUŠŤKA  
ZATEPLENÉHO  
VÍKA



TĚSNĚNÍ



PŘÍDAVNÝ  
STUPEŇ



ROKY  
ZÁRUKY



MAXIMÁLNÍ  
ZATÍŽENÍ

**4** TŘÍDA  
VZDUCHO  
TĚSNOSTI



**OMAN**<sup>®</sup>



# FLEX POLAR

Půdní schody **FLEX POLAR** mají dvojitě těsnění a poklop o tloušťce 86 mm, díky čemuž výborně fungují za všech podmínek a zároveň přispívají k výraznému snížení nákladů spojených s vytápěním domu nebo bytu. Schody **FLEX POLAR** se vyznačují nejlepším součinitelem prostupu tepla na trhu  $U=0,36$  a nejvyšší třídou vzduchotěsnosti 4. Díky svým vynikajícím parametrům jsou schody **POLAR** ideální pro instalaci v místech, kde se vyskytují velké teplotní rozdíly. Model schodů **FLEX** je díky použití pevného kovového výsuvného „nůžkového“ žebříku ideální pro instalaci v místnostech s výškou až 290 cm. Volba schodů **POLAR** je investicí umožňující snížit ztráty ohřátého vzduchu, zlepšit úroveň tepelné izolace a výrazně snížit náklady na vytápění. Vynikající kvalita materiálů použitých při výrobě schodů a pozornost věnovaná každému detailu povrchové úpravy znamenají, že schody uspokojí i ty nejnáročnější zákazníky a jejich maximální zatížení při používání je až 160 kg. Výběrem nejlepších zateplených půdních schodů na trhu snížíte náklady na vytápění, a tím skutečně přispějete k boji za lepší klima.

## Technické údaje

Tloušťka zatepleného víka	86 mm
Tloušťka tepelné izolace	80 mm
Barva víka, oboustranně	bílá
Nůžkový žebřík	10 stupňů
Výška dřevěného rámu	170 mm
Šíře žebříku	390 cm
Šířka stupně	345 cm
Hloubka stupně	80 mm
Max. podschodnice	210 cm
Radius otevření	245 cm
Max. výška podlaží	290 cm

## Rozměry krabice [cm]

Vnější rozměry rámu, montážní otvor větší o 2 cm

120 x 60
120 x 70

## Další příslušenství



PRKNO  
KAMUFLÁŽ

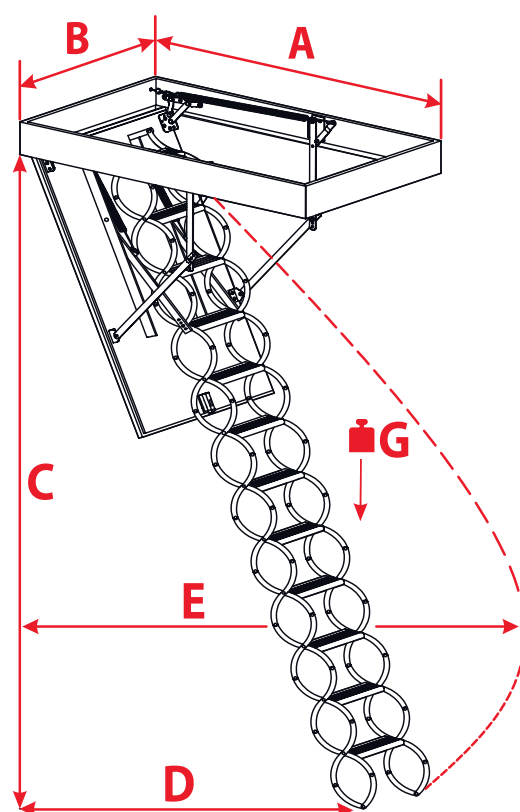


NASTAVIT  
MONTÁŽNÍ



ZÁBRADLÍ  
VSTUP

## Technický výkres



C	290 cm
D	210 cm
E	245 cm
G	160 kg