

# EXTRA

0,85

**U<sub>d</sub> VALUE**  
(W/m<sup>2</sup> \* K)



MAXIMÁLNE  
ZAŤAŽENIE



STOJANY



TESNENIE



RUKOVAŤ



HRÚBKA  
OTEPLENÉHO  
POKLOPU



ROČNÁ  
ZÁRUKA



V SÚLADE S  
NORMOU



**OMAN**<sup>®</sup>



# EXTRA

Podkrovné schody **EXTRA** sa vyznačujú jednoduchým tesnením a krytom s hrúbkou 46 mm. Model **EXTRA** je ideálny do podmienok, kde je pôda slabo izolovaná a vyžaduje si dodatočnú tepelnú izoláciu. Schody majú protišmykové pätky, ktoré dokonale prilnú k podlahe, čím zabraňujú poškriabaniu povrchu podlahy a zabezpečujú estetickú úpravu rebríka po jeho zrezaní. Na zvýšenie bezpečnosti a pohodlia počas používania boli schody **EXTRA** vybavené stabilným a odolným zábradlím. S ohľadom na pohodlie používateľa bolo zábradlie navrhnuté tak, aby sa dalo nainštalovať na ľavú alebo pravú stranu v závislosti od preferencií zákazníka. Vynikajúca kvalita materiálov použitých pri výrobe schodov a pozornosť venovaná každému detailu povrchovej úpravy zaručujú, že schody uspokojia aj tých najnáročnejších zákazníkov a ich maximálne zaťaženie pri používaní je až 160 kg.

## Technické dáta

Hrúbka otepleného poklopu	46 mm
Hrúbka termickej izolácie	40 mm
Farba poklopu, obojstranný	biely
Drevený rebrík	3 oddiely
Výška rámu	170 mm
Šírka rebríka	400 mm
Šírka stupňa	358 mm
Hĺbka stupňa	80 mm
Podstupnica	142 cm
Polomer otvárania	165 cm
Max. výška poschodia	280 cm

## Rozmery škatule [cm]

Vonkajšie rozmery rámu, montážny otvor väčší o 2 cm

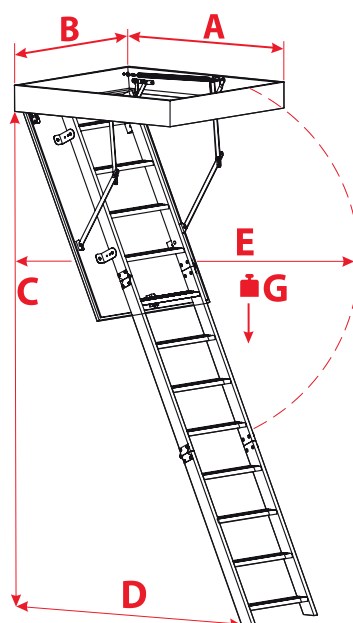
110 x 55	120 x 55	130 x 55	140 x 55
110 x 60	120 x 60	130 x 60	140 x 60
110 x 70	120 x 70	130 x 70	140 x 70

## Vlastné rozmery

MIN-MAX DĹŽKA	110 - 140 cm
MIN-MAX ŠÍRKA	54 - 80 cm

\*Atypické veľkosti sú k dispozícii v plných rozmeroch. Veľkosť atypických schodov nesmie presiahnuť 1 m<sup>2</sup>.

## Technický výkres



A > 110

C	280 cm
D	142 cm
E	165 cm
G	160 kg

A < 110

C	280 cm
D	128 cm
E	161 cm
G	160 kg

## Ostatné príslušenstvo



DOSKA  
KAMUFLÁŽ



MNOŽINA  
MONTÁŽ



ZÁBRADLIE  
VSTUP