

EI 60 SOLID

0,54

U_d VALUE
(W/m² * K)



TĚSNĚNÍ
PROTIPOŽÁRNÍ



PATKY



TĚSNĚNÍ



MADLO



TLOUŠŤKA
ZATEPLENÉHO
VÍKA



ROKY
ZÁRUKY



OMAN[®]

EI 60 SOLID

Půdní schody **EI60 SOLID** mají dvojitě těsnění, včetně jednoho protipožárního těsnění a 66 mm silné klapky. Půdní schody **EI 60** mají třídu požární odolnosti - **EI60**. Model půdních schodů **EI60 SOLID** je ideální pro instalaci v místnostech zvláště ohrožených vznikem požáru; jeho protipožární vlastnosti účinně oddělí místnost, v níž vznikl požár, od půdy, a zabrání tak dalšímu šíření požáru. Schody jsou vybaveny protiskluzovými patkami, které dokonale přilnou k podlaze, zabraňují poškrábání povrchu podlahy a zajišťují estetický vzhled žebříku po jeho seřiznutí. Pro zvýšení bezpečnosti a pohodlí při používání jsou schody **EI60 SOLID** vybaveny stabilním a odolným zábradlím. S ohledem na pohodlí uživatele bylo zábradlí navrženo tak, aby mohlo být instalováno na levé nebo pravé straně, v závislosti na preferencích zákazníka. Vynikající kvalita materiálů použitých při výrobě schodů, stejně jako péče o každý detail povrchové úpravy zajišťují, že schody uspokojí i ty nejnáročnější zákazníky, a jejich maximální zatížení při používání je 210 kg.

Technické údaje

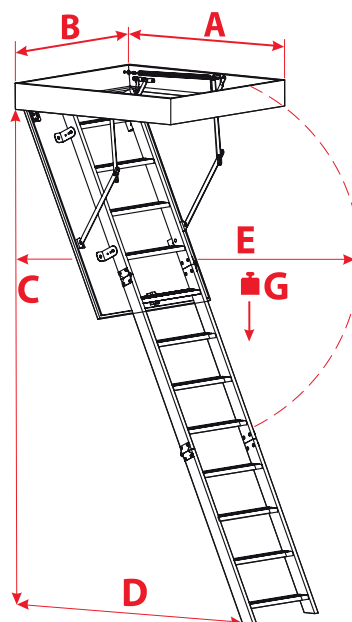
Tloušťka zatepleného víka	66 mm
Tloušťka tepelné izolace	60 mm
Barva víka, oboustranně	bílá
Kovový žebřík	3 sekce
Výška dřevěného rámu	170 mm
Šíře žebříku	400 mm
Šířka stupně	361 mm
Hloubka stupně	80 mm
Max. podschodnice	145 cm
Radius otevření	168 cm
Max. výška podlaží	280 cm

Rozměry krabice [cm]

Vnější rozměry rámu, montážní otvor větší o 2 cm

120 x 60	130 x 60
120 x 70	130 x 70

Technický výkres



C	280 cm
D	145 cm
E	168 cm
G	160 kg

Další příslušenství



ZÁBRADLÍ
VSTUP