

EI 45

0,54

U_d VALUE
(W/m² * K)



MAXIMÁLNE
ZAŤAŽENIE



TESNENIE



PROTIPOŽIARNE
TESNENIE



STOJANY



HRÚBKA
OTEPLENÉHO
POKLOPU



RUKOVÄŤ



ROČNÁ
ZÁRUKA



V SÚLADE S
NORMOU



OMAN[®]



EI 45

Pôdny rebrík **EI45** má dvojité tesnenie vrátane jedného protipožiarneho tesnenia a 66 mm hrubej klapky. Pôdne schody EI 45 majú triedu požiarnej odolnosti - **EI45**. Model podkrovného rebríka **EI45** je ideálny na inštaláciu v miestnostiach obzvlášť náchylných na vznik požiaru, jeho protipožiarne vlastnosti účinne izolujú miestnosť, v ktorej vznikol požiar, od zeme, čím zabraňujú ďalšiemu šíreniu požiaru. Rebrík je vybavený protišmykovými nožičkami, ktoré dokonale prilnú k podlahe, zabraňujú poškrabaniu povrchu podlahy a zabezpečujú estetický vzhľad rebríka po jeho rozrezaní. Na zvýšenie bezpečnosti a pohodlia pri používaní sú schody **EI45** vybavené stabilnými a odolnými madlami. Pre pohodlie používateľa bolo zábradlie navrhnuté tak, aby sa dalo nainštalovať na ľavej alebo pravej strane, v závislosti od preferencií zákazníka. Vynikajúca kvalita materiálov použitých pri výrobe schodov a pozornosť venovaná každému detailu povrchovej úpravy zaručujú, že schody uspokojia aj tých najnáročnejších zákazníkov, pričom ich maximálne zaťaženie pri používaní je až 160 kg.

Technické dáta

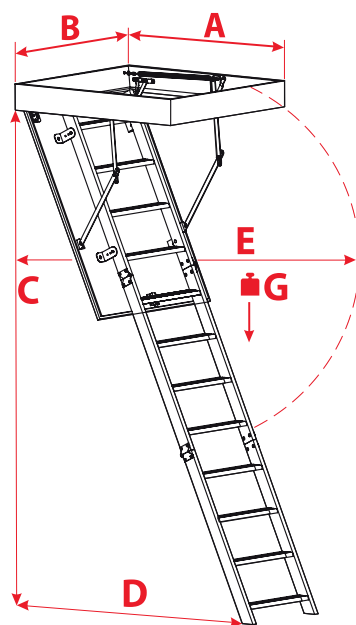
Hrúbka otepleného poklopu	66 mm
Hrúbka termickej izolácie	60 mm
Farba poklopu, obojstranný	biely
Drevený rebrík	3 oddiely
Výška rámu	170 mm
Šírka rebríka	400 mm
Šírka stupňa	358 mm
Hĺbka stupňa	80 mm
Podstupnica	145 cm
Polomer otvárania	168 cm
Max. výška poschodia	280 cm

Rozmery škatule [cm]

Vonkajšie rozmery rámu, montážny otvor väčší o 2 cm

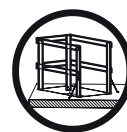
120 x 60	130 x 60
120 x 70	130 x 70

Technický výkres



C	280 cm
D	145 cm
E	168 cm
G	160 kg

Ostatné príslušenstvo



ZÁBRADLIE
VSTUP