

# EI 45 POLAR

0,36

**U<sub>d</sub> VALUE**  
(W/m<sup>2</sup> \* K)



TĚSNĚNÍ  
PROTIPOŽÁRNÍ



PATKY



TĚSNĚNÍ



MADLO



PŘÍDAVNÝ  
STUPEŇ



ROKY  
ZÁRUKY



TLOUŠŤKA  
ZATEPLENÉHO  
VÍKA

**4** TRÍDA  
VZDUCHO  
TĚSNOSTI 



**OMAN**<sup>®</sup>



# EI 45 POLAR

Půdní schody **EI 45 POLAR** má trojnásobné těsnění a poklop o tloušťce 86 mm, díky čemuž funguje perfektně za všech podmínek a zároveň přispívá k výraznému snížení nákladů spojených s vytápěním domu či bytu. Půdní schody **POLAR** se vyznačují nejlepším součinitelem prostupu tepla na trhu  $U=0,43$  a nejvyšší třídou těsnosti 4. Půdní schody **POLAR EI 45** mají třídu požární odolnosti - **EI45**. Model půdních schodů **EI45** je ideální pro instalaci v místnostech zvláště vystavených riziku požáru; jeho protipožární vlastnosti účinně oddělí místnost, ve které vznikne požár, od půdy, a zabrání tak dalšímu šíření požáru. Půdní schody **EI 45 POLAR** má protiskluzové patky, které dokonale přilnou k podlaze, zabraňují poškrábání povrchu podlahy a po seřiznutí žebříku zajišťují jeho estetickou úpravu. Pro zvýšení bezpečnosti a komfortu používání jsou schody **EI 45 POLAR** vybaveny stabilním a odolným zábradlím. S ohledem na pohodlí uživatele bylo zábradlí navrženo tak, aby mohlo být instalováno na levé nebo pravé straně, v závislosti na preferencích zákazníka. Vynikající kvalita materiálů použitých při výrobě schodů a pozornost věnovaná každému detailu povrchové úpravy znamenají, že schody uspokojí i ty nejnáročnější zákazníky a jejich maximální zatížení při používání je až 160 kg. Výběrem nejlepších zateplených půdních schodů na trhu snížíte náklady spojené s vytápěním, a tím skutečně přispějete k boji za lepší klima.

## Technické údaje

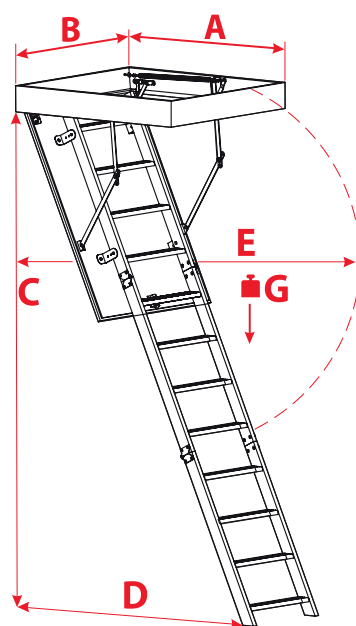
Tloušťka zatepleného víka	86 mm
Tloušťka tepelné izolace	80 mm
Barva víka, oboustranně	bílá
Dřevěný žebřík	3 sekce
Výška dřevěného rámu	170 mm
Šíře žebříku	400 mm
Šířka stupně	358 mm
Hloubka stupně	80 mm
Max. podschodnice	147 cm
Radius otevření	169 cm
Max. výška podlaží	280 cm

## Rozměry krabice [cm]

Vnější rozměry rámu, montážní otvor větší o 2 cm

120 x 60	130 x 60
120 x 70	130 x 70

## Technický výkres



C	280 cm
D	147 cm
E	169 cm
G	160 kg

## Další příslušenství



ZÁBRADLÍ  
VSTUP