

# EI 45

0,54

**U<sub>d</sub> VALUE**  
(W/m<sup>2</sup> \* K)



MAXIMÁLNÍ  
ZATÍŽENÍ



TĚSNĚNÍ



TĚSNĚNÍ  
PROTIPOŽÁRNÍ



PATKY



TLOUŠŤKA  
ZATEPLENÉHO  
VÍKA



MADLO



ROKY  
ZÁRUKY



**OMAN**<sup>®</sup>



# EI 45

Půdní schody **EI45** mají dvojitě těsnění, včetně jednoho protipožárního těsnění a 66 mm silné klapky. Půdní schody **EI 45** mají třídu požární odolnosti - **EI45**. Model půdních schodů **EI45** je ideální pro instalaci v místnostech obzvláště náchylných ke vzniku požáru, jeho požárně odolné vlastnosti účinně izolují místnost, ve které vzniká požár, od půdy, čímž zabrání dalšímu šíření požáru. Schody jsou vybaveny protiskluzovými patkami, které dokonale přilnou k podlaze, zabraňují poškrábání povrchu podlahy a zajišťují estetický vzhled žebříku po jeho seřiznutí. Pro zvýšení bezpečnosti a komfortu používání jsou schody **EI45** vybaveny stabilním a odolným zábradlím. Pro pohodlí uživatele bylo zábradlí navrženo tak, aby mohlo být instalováno na levé nebo pravé straně, v závislosti na preferencích zákazníka. Vynikající kvalita materiálů použitých při výrobě schodů a pozornost věnovaná každému detailu povrchové úpravy zajišťují, že schody uspokojí i ty nejnáročnější zákazníky, a jejich maximální zatížení při používání je až 160 kg.

## Technické údaje

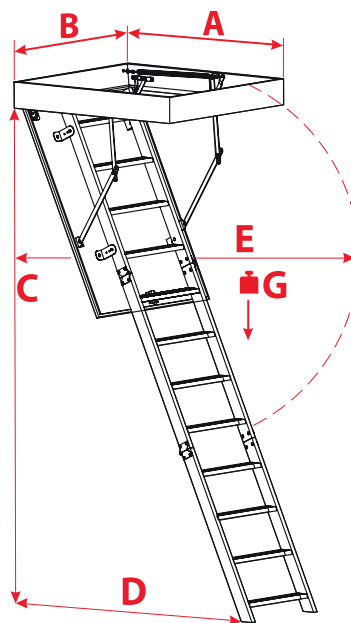
Tloušťka zatepleného víka	66 mm
Tloušťka tepelné izolace	60 mm
Barva víka, oboustranně	bílá
Dřevěný žebřík	3 sekce
Výška dřevěného rámu	170 mm
Šíře žebříku	400 mm
Šířka stupně	358 mm
Hloubka stupně	80 mm
Max. podschodnice	145 cm
Radius otevření	168 cm
Max. výška podlaží	280 cm

## Rozměry krabice [cm]

Vnější rozměry rámu, montážní otvor větší o 2 cm

120 x 60	130 x 60
120 x 70	130 x 70

## Technický výkres



C	280 cm
D	145 cm
E	168 cm
G	160 kg

## Další příslušenství



ZÁBRADLÍ  
VSTUP