

ALUPROFI EXTRA

0,85

U_a VALUE
(W/m² * K)



MAXIMÁLNÍ
ZATÍŽENÍ



PATKY



TĚSNĚNÍ



MADLO



TLOUŠŤKA
ZATEPLENÉHO
VÍKA



ROKY
ZÁRUKY



OMAN[®]



ALUPROFI EXTRA

Půdní schody **ALUPROFI EXTRA** se vyznačují jednoduchým těsněním a klapkou o tloušťce Model **ALUPROFI EXTRA** je ideální pro podmínky, kdy je podkroví špatně izolované a vyžaduje dodatečnou tepelnou izolaci. Charakteristickým rysem schodišť **ALUPROFI** je jejich lehkost a extrémní Odolný žebřík vyrobený z nejkvalitnějšího hliníku. Schody mají protiskluzové patky, které dokonale přilnou k podkladu, zabraňují poškrábání povrchu podlahy a jsou esteticky příjemné dokončení žebříku po jeho vyříznutí. Pro zvýšení bezpečnosti a pohodlí při používání schody **ALUPROFI EXTRA** jsou vybaveny stabilním a odolným madlem. S péčí o pohodlí uživatele, Madlo je navrženo tak, aby jej bylo možné namontovat na levou nebo pravou stranu, dovnitř v závislosti na preferencích zákazníka. Vynikající kvalita materiálů použitých při výrobě schodů a péče o ně. Díky každému detailu povrchové úpravy schodiště uspokojí i ty nejnáročnější zákazníky a jejich. Maximální zatížení při používání je až 160 kg.

Technické údaje

Tloušťka zatepleného víka	46 mm
Tloušťka tepelné izolace	40 mm
Barva víka, oboustranně	bílá
Hliníkový žebřík	3 sekce
Výška dřevěného rámu	170 mm
Šíře žebříku	400 mm
Šířka stupně	350 mm
Hloubka stupně	80 mm
Max. podschodnice	142 cm
Radius otevření	165 cm
Max. výška podlaží	280 cm

Rozměry krabice [cm]

Vnější rozměry rámu, montážní otvor větší o 2 cm

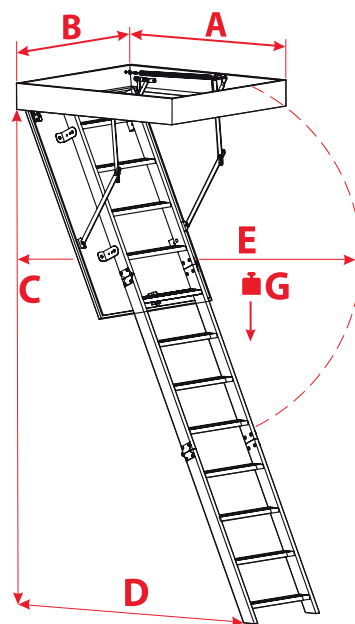
110 x 55	120 x 55	130 x 55	140 x 55
110 x 60	120 x 60	130 x 60	140 x 60
110 x 70	120 x 70	130 x 60	140 x 60

Vlastní rozměry

MIN-MAX DÉLKA	110 - 140 cm
MIN-MAX ŠÍŘKA	54 - 80 cm

*Atypické rozměry jsou k dispozici v celých rozměrech.
Velikost atypických schodu nesmí překročit 1m2.

Technický výkres



A > 110

C	280 cm
D	142 cm
E	165 cm
G	160 kg

A < 110

C	280 cm
D	128 cm
E	161 cm
G	160 kg

Další příslušenství



PRKNO
KAMUFLÁŽ



NASTAVIT
MONTÁŽNÍ



ZÁBRADLÍ
VSTUP