

---

**THERMOLUX**

**ROLETY PRO JAKÝKOLIV  
TYP STŘEŠNÍCH OKEN**



# Thermolux

## Technická specifika



- **speciální termo-izolační textilie** – struktura včelího plástu

- **hliníková vrstva** pokrytá vrstvou laku v barvě

- **uchycující plastový set** pro montáž na jakákoliv standardní střešní okna Velux, Fakro, Roto, Okpol + univerzální úchyty

- **systém na natahování lanek** – 4 kusy

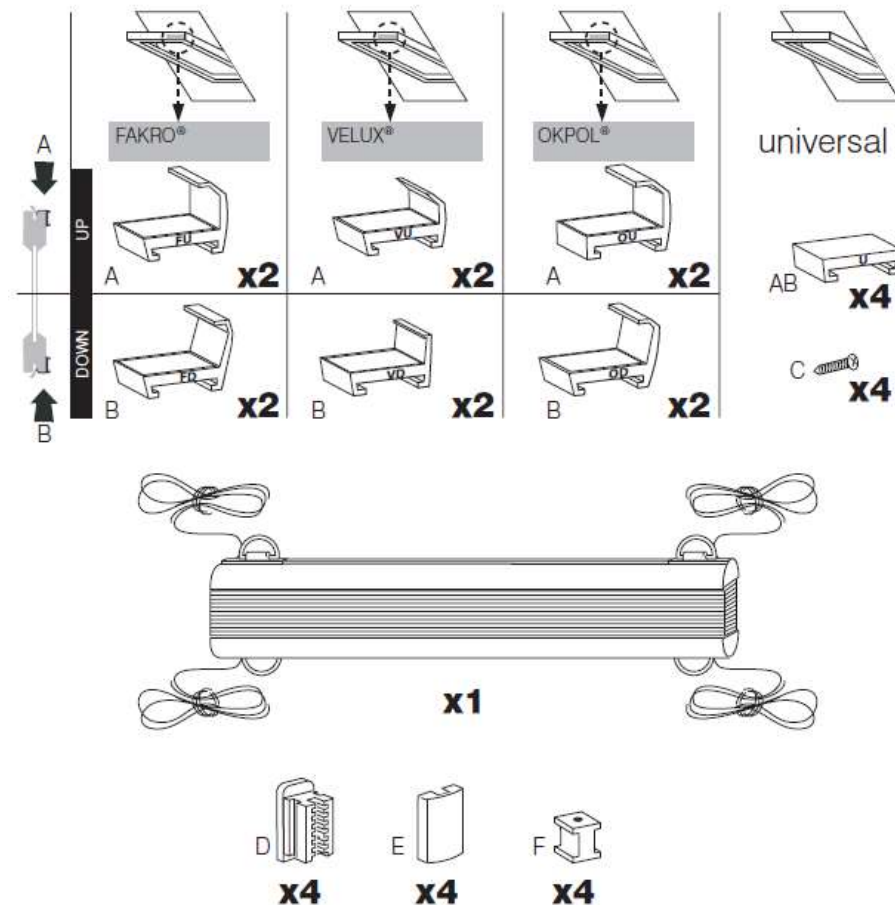
- **olověná lanka** – teflonový povrch

**Dostupné v 5 rozměrech**

44x90, 55x135, 67x135, 83x135, 103x135

**8 možností barev:**

látkově-průhledné – 2, barevný - blackout – 6



# Thermolux

## Vlastnosti textílií

Tloušťka - 25 mm

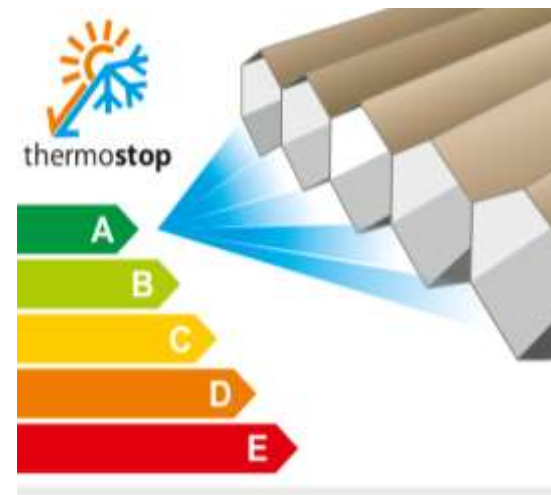
Struktura – dvě vrstvy, včelí plást

### Blackout textílie:

- hliníková vrstva
- 6 barev
- sluneční odraz — 70% pro všechny barvy
- termo-izolační izolace – zvýšení teploty v pokoji **pouze o 2°C**

### Látkově-průhledná textílie:

- 2 barvy
- sluneční odraz – 40% pro světlé barvy, 50% pro tmavé barvy

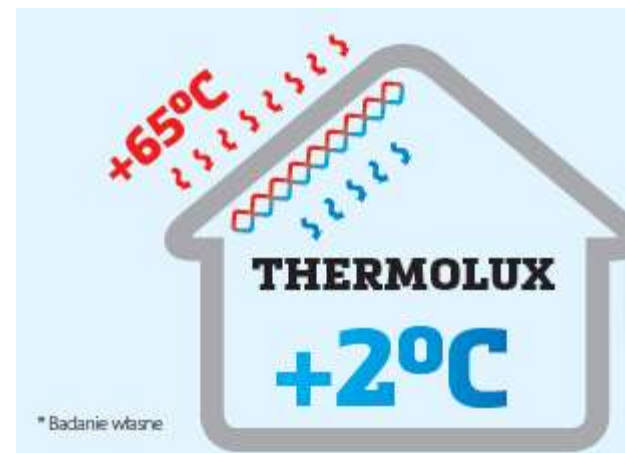


# Ověřování termo-izolace textílie – vlastní testy



## THERMOLUX blackout textílie

- značná termo izolace – při zahřátí skla okna na 65°C, teplota v pokoji se **zvýší pouze o 2°C** (24°C před testem, 26°C po testu).



## Obyčejná plisė roleta

typy: MS, GG, PP, NS

při zahřátí skla okna na 65°C, teplota v pokoji se zvýší o asi **8-10°C** (24°C před testem, 32-34°C po testu).



# Thermolux

## Montážní systém

---



**Patentovaný, bez vrtání instalační systém.  
Samolepící úchyty vhodné pro střešní okna  
Velux, Fakro, Okpol.**

**Přídavné, univerzální montážní sady pro  
našroubování rolet do střešních oken Roto a Tyrem.**

**Všechny montážní sady jsou v každém balení,  
stačí pouze vybrat vhodný rozměr rolety.**

### **UPOZORNĚNÍ!**

**System montáže v balení není vhodný pro  
novinku "MK" od VELUX výrobce prodávanou od  
května 2014.**

**Pro tuto novinku od VELUXU bude instalační sada  
dostupná odděleně v průběhu srpna 2014.**



# Thermolux

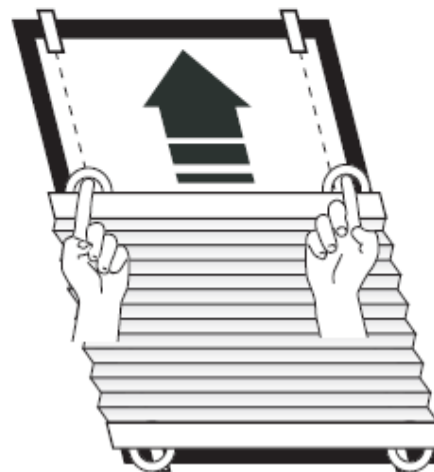
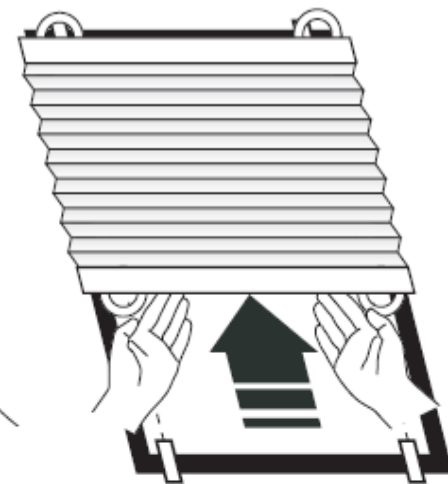
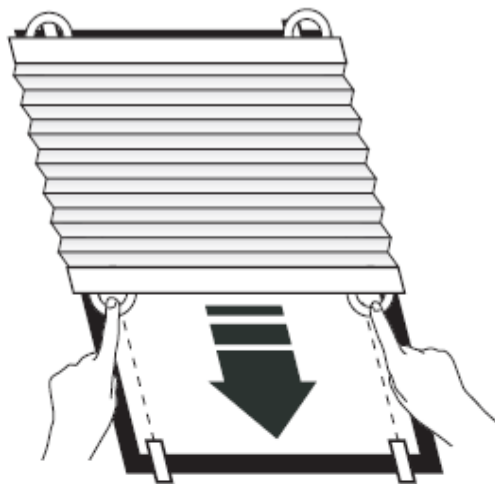
## Stahování a vytahování rolety



Prostudujte si pečlivě návod, jak vytáhnout a ztáhnout roletu pomocí obou rukou.

Roleta nemůže být praná v pračce, ale pouze očištěna vlhkým hadříkem.

Pro potřeby umytí oken je snadné sejmout roletu z oken a opětovně je nasadit.





---

**Rozměr oken a vhodnost  
rolet dle označení oken  
výrobce**



## VELUX

šířka okna a označení okna výrobcem

výška okna  
a označení okna  
výrobcem

	55	66	78	94	114	134
78	C02					
98	C04	F04	M04	PO4		U04
118		F06	M06	PO6	SO6	
140		F08	M08	PO8	SO8	U08
160			M10	P10	S10	U10

výška  
okna  
a do  
toho  
vhodný  
rozměr  
rolety

šířka okna a do toho vhodný rozměr rolety

	55	66	78	94	114	134
78						
98	44x90					
118		55x135	67x135	83x135	103x135	no
140						
160						

## FAKRO

	55	66	78	94	114	134
78	O1					
98	O2	O3	O5			12
118		O4	O6	O8	10	
140			O7	O9	11	17
160		13				

	55	66	78	94	114	134
78						
98	44x90					
118		55x135	67x135	83x135	103x135	no
140						
160						

## ROTO

	55	65	74	94	114
78	5/7				
98	5/9		7/9		
118	5/11	6/11	7/11	9/11	11/11
140		6/14	7/14	9/14	11/14

	55	65	74	94	114
78					
98	44x90				
118		55x135	67x135	83x135	103x135
140					

## OKPOL

	55	66	78	94	114	134
78	1					
98	2	3	5			12
118		4	6	8	10	
140			7	9	11	
160			13	14		

	55	66	78	94	114	134
78						
98	44x90					
118		55x135	67x135	83x135	103x135	no
140						
160						

## TYREM

	55	66	78	94	114	134
78	x					
98						
118			x			
140			x			
160						

	55	66	78	94	114	134
78	44x90					
98						
118			67x135			
140						
160						



# Thermolux balení

**Vidella**  
P R E S T I G E



**Vidella**

**THERMOLUX**  
SKYLIGHT PLEATED BLIND



**67 x 135 cm**

PERFECT TO:



VELUX® FAKRO® OKPOL® ROTO®

INFO BRAND →

IDENTIFICATION



PERFECT TO:



Kde najdu  
specifikaci okna?

Vhodnost pro typy  
oken.

Informace o  
instalaci bez  
šroubů  
popřípadě s  
použitím šroubů

Rozměr rolety  
THERMOLUX

Vhodná pro rozměry  
oken daných výrobců

# Thermolux

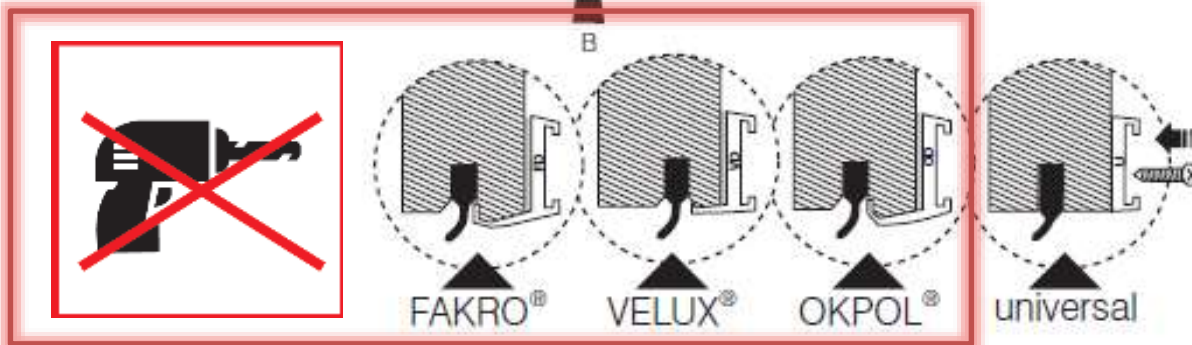
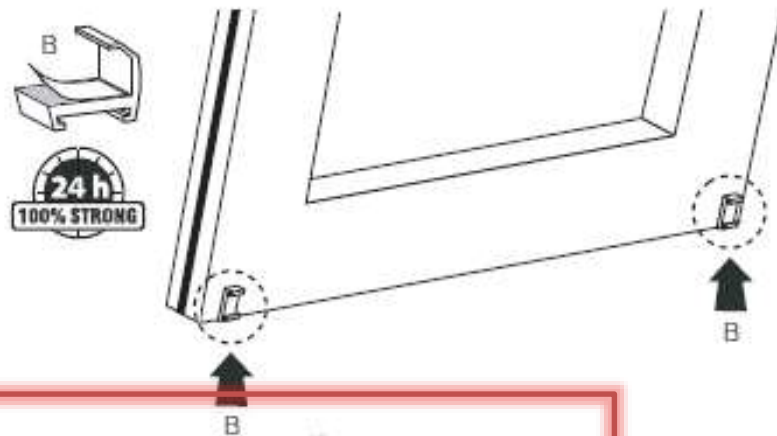
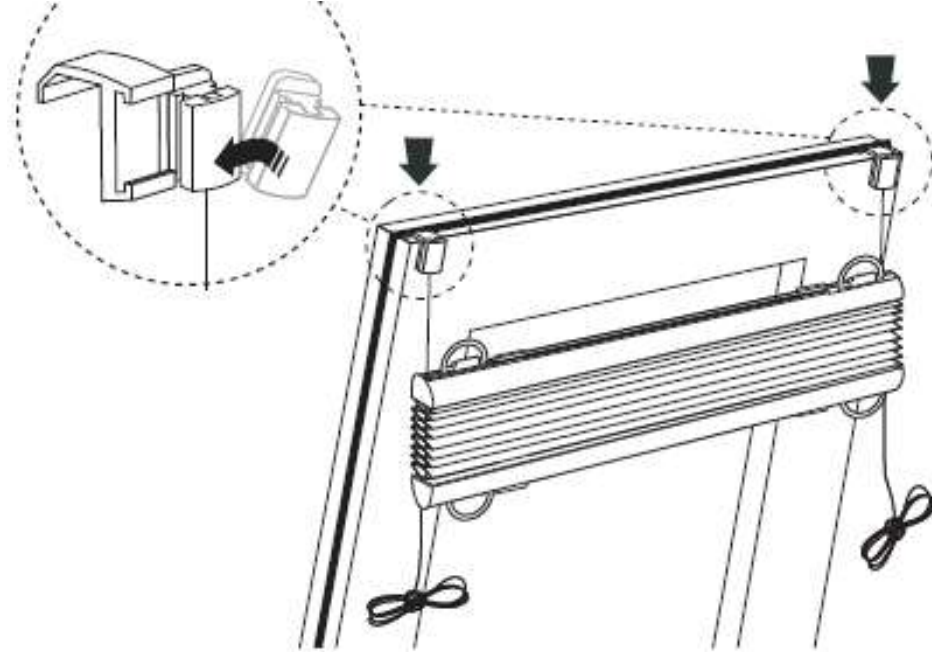
## Okna vhodná pro rolety bez vrtání



<b>VELUX®:</b> GZL, GGL, GGU	
<b>FAKRO®:</b> FTP, FT5, FTU	
<b>OKPÖL®:</b> ISO, VSO	
<b>ROTO®:</b> R6, R7, R4	

Nová MK okna – nutné přišroubovat!!!

a výrobce TYREM





## Značná teplotní izolace

Nejlepší výsledky na trhu. Výrazná teplotní izolace oproti běžným roletám určeným pro střešní okna



## Snadná instalace

Instalace je velice jednoduchá a efektivní, zvládne ji kdokoliv bez jakéhokoliv školení, ale musí následovat návod instalace



## Neztrácíte záruku na střešní okno

Instalací na okno neztrácíte záruku na střešní okno



## Šetří Vaše peníze

Šetříte za klimatizaci přes léto, šetříte za ohřev pokoje přes zimu

# Prezentace



**STOJAN**  
71 x 56 x 243 cm  
4 barvy rolet  
5 rozměrů  
max. 96 kusů



**STOJAN**  
71 x 56 x 243 cm  
max. 30 kusů

**STOJAN PROMO**  
60 x 40 cm

